

Hlavné výhody

- extrémna tepelná izolácia
- vysoká tuhosť
- dobrá nosnosť

Makrolon® multi UV 5M/25-20 je viacstenná polykarbonátová doska o hrúbke 25 mm s vnútornou M-štruktúrou, ktorá zaisťuje väčšiu tuhosť. Kombinuje dobrú nosnosť s výbornou tepelnou izoláciou, svetelnú priepustnosť a vynikajúcu odolnosť voči poveternostným vplyvom. Doska je ľahká, odolná proti nárazu a jednoducho sa inštaluje.

Výhody:

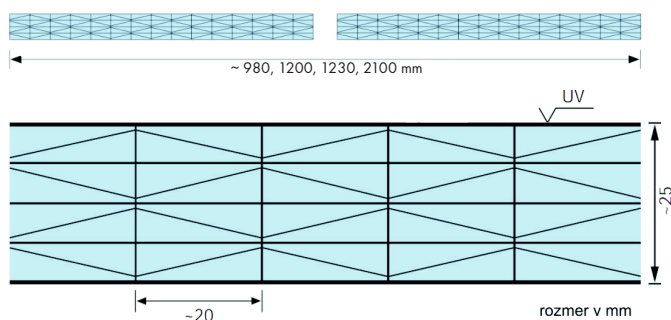
- extrémna tepelná izolácia
- vysoká tuhosť
- dobrá nosnosť

Makrolon® multi UV 5M/25-20 je ideálny pre ploché zasklievanie:

- skleníkov a zimných záhrad
- priemyselných a športových hál
- deliacich stien
- svetlíkov, šedových presklení
- striech a opláštení

Dosky sú vyrábané s koextrudovanou UV-ochrannou vrstvou. Táto strana opatrená UV-ochranou musí byť inštalovaná nahor/smerom von. Tým získava doska vysokú a účinnú ochranu pred poveternostnými vplyvmi – poskytovaná záruka 10 rokov.

Na vyžiadanie: **IQ-Relax** opálové mliečne dosky s perleťovým nádychom, ktoré výrazne znižujú prechod tepla zo slnečného žiarenia, ale súčasne umožňujú priechod viditeľného svetla. **Viac svetla, menej tepla!**



Hmotnosť	3,4 kg/m ²		
Šírka dosiek	980, 1200, 2100 mm		
Dĺžka dosiek	6000, 7000 mm		
Svetelná priepustnosť τ_{D65}	číra 1099	49 %	
	biela 1146	40 %	
	IQ-Relax	32 %	
	bronz 1845	13 %	
Celkový prestup energie g	číra 1099	48 %	
	biela 1146	42 %	
	IQ-Relax	34 %	
	bronz 1845	32 %	
Koeficient prestupu tepla U ⁽¹⁾	1,3 W/m ² K		
Koef. tepelnej rozťažnosti	0,065 mm/m °C		
Tepelná rozťažnosť	3 mm/m		
Max. teplota bez zaťaženia	120 °C		
Hluková izolácia	18 dB		
Požiarna odolnosť ⁽²⁾	Európa	číra 1099 biela 1146 bronz 1845	B-s1, d0 (EN13501-1)
	Nemecko	číra 1099 biela 1146	B2 DIN 4102

⁽¹⁾ Koeficient prestupu tepla testovaný v súlade s normou EN ISO 10077-2

⁽²⁾ Polykarbonátové dosky môžu zmeniť svoje správanie pri požiari v dôsledku starnutia a poveternostných vplyvov. Požiarna odolnosť bola testovaná na novom nezvetranom materiáli v súlade s uvedenými požiarnymi klasifikačnými normami s výnimkou hodnoteného „B1“ v súlade s DIN 4102.

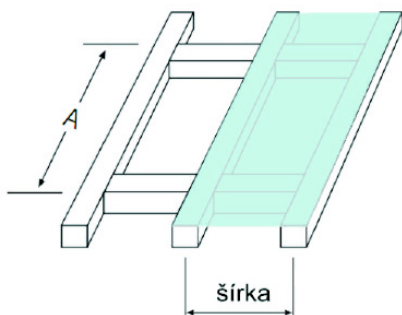
Pokiaľ sa **Makrolon® multi UV 5M/25-20** používa na presklenie striech alebo stien, sily pôsobiace vplyvom vetra a snehu musia byť absorbované pomocou vhodne zvolenej konštrukcie. Doporučujeme inštalovať rozpätia podpier pre dané zaťaženie podľa záťažového diagramu.

Diagram ukazuje zaťaženie pre **Makrolon® multi UV 5M/25-20** (podoprený po všetkých stranách, s minimálnym preložením ≥ 20 mm) so štandardnými profilmi na pozdĺžnych stranách. Nosné krivky umožňujú užívateľovi vypočítať únosnosť viacstenných dosiek k danej konštrukcii. Pokiaľ je hodnota preloženia menšia, rozpätie vzdialenosti by malo byť pre dané zaťaženie znížené. Pre zaťaženie len vetrom môže byť táto hodnota navýšená koeficientom 1,1.

Pokiaľ sú použité dostatočne stabilné profily, zaťaženie sa zvýši o koeficient 1,2. V prípade použitia iných šíriek dosiek je potrebné sa informovať o ich zaťažení.

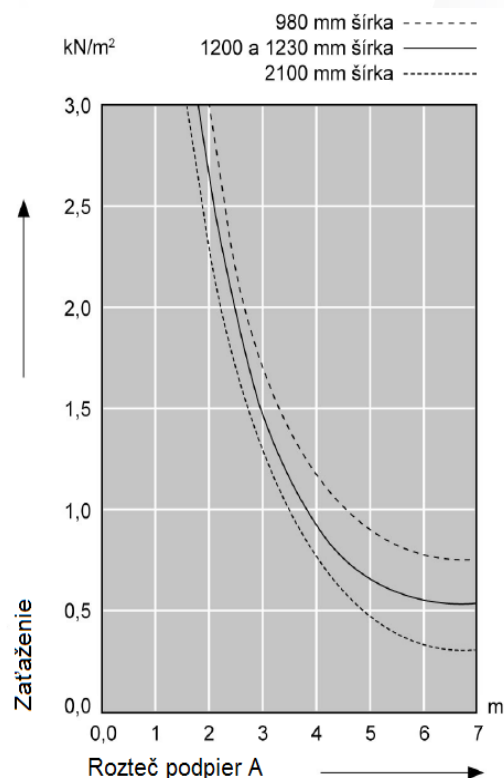
Určenie nosnosti

Systém odolnosti (hranice únosnosti) dosiek **Makrolon® multi UV 5M/25-20** bol stanovený v súlade s európskou smernicou ETAG 010 na reálnych testoch. Charakteristické hodnoty odporu systému boli zistené na nepriaznivom systéme, t.j. dosky neboli fixované, ale voľne položené. Zaťaženia boli zisťované ako rovnomerne rozložené lineárne zaťaženie, t.j. zaťaženie pôsobiace kolmo na dosky, ako napr. postupne pribúdajúci sneh.



Tieto hodnoty sú orientačné hodnoty, stanovené nezávislou inštitúciou na základe obsiahlych testov na reálnych systémoch. Primeraná miera bezpečnosti musí byť pridaná ako doplnok k týmto hodnotám. Krajné hodnoty musia byť posudzované prípad od prípadu.

Všeobecne skúsenosti ukazujú, že bezpečnostný faktor 1,3 je dostatočný s ohľadom na namerané hodnoty odporu. Tento bezpečnostný faktor je súčasťou tabuľky nosnosti a diagramu.



Zaťažová tabuľka

Zaťaženie	kN/m ²	0,50	0,75	1,00	1,50	2,00	3,00	Šírka v mm
Vzdialenosť priečných podpier A	m	∞	∞	4,50	3,30	2,60	2,00	980
	m	∞	4,50	3,80	3,00	2,50	1,80	1200 až 1230
	m	∞	4,00	3,50	2,80	2,20	1,60	2100

Tieto informácie nenahrádzajú konkrétne predpisy danej krajiny napr. schválenie stavebného odboru.

Verzia 2015/02

Zenit SK, s.r.o. | Koš - okr. Prievidza, 972 41 | Nová 831/78 | Tel.: +421 46 5430 771 | Fax: +421 46 5420 240 | e-mail: polykarbonat@zenitsk.sk

| Košice, 040 12 | Slanecká cesta (vedľa Mitsubishi) | Tel.: +421 55 6254 006 | Fax: +421 55 6254 006 | e-mail: kosice@zenitsk.sk