

Návod na skladovanie a základné montážne pokyny pre materiál

MAKROLON®

1. Na doskách sú aplikované ochranné fólie, z ktorých jedna je **potla ená** inštruktá0nym montá0nym postupom. Táto strana dosky je **UV stabilizovaná** a musí by **vždy inýtalovaná smerom von (k slnku)**. Ochrannú fóliu odstrá te a0 po montá0i dosky..
2. Skladujte s uzavretými elnými plochami a v zastrezených priestoroch. Neskladova na priamom slne nom svetle. Materiál zakryte bielou PE . fóliou.
3. Zabrá te kumulácii tepla (polykarbonát odoláva teplotám od -40°C do 115°C). Je nutné, aby povrchy konztruk ných prvkov, ktoré sa dotýkajú polykarbonátovej dosky, boli povrchovo upravené (biele alebo antireflexné). Kontakt dosky s konztrukciou by mal by cez pry0ové tesnenia. Krycie lizty používajte iba vo svetlých farbách.
4. Dosky inztalujte a spájajte pomocou prítlá ných lízt. Vyhnite sa pou0ívaniu zr0bov do dosiek, v prípade nutnosti rezpektujte roz a0nos a používajte prítlá né ter íky alebo silikónové i iné podlo0ky. Neu ahujte príliz pou0ité zr0by, aby nevznikali priehlbiny. Otvory pre zr0by by nemali ma vä ziu osovú rozte ne0 330 mm (platí aj pre upev ovanie lízt). Odporú a sa oba konce dosiek zalepi tesniacou hliníkovou páskou.
5. Prepravný uzáver na elnej strane nahra te pri montá0i hliníkovým uzatváracím profilom. Makrolon multi vy0aduje navyze bodové upevnenie proti vetru.
6. V tajte iba v nevyhnutných prípadoch, používajte nové resp. prebrúsené vrtáky. Pri dimenzovaní priemeru v taných dier treba pamäta na tepelnú roz a0nos dosiek.
7. Na rezanie je vhodná stolová alebo ru ná kotú ová píla s neskrí0eným pílovým listom (rezné zuby v zákryte).
8. Aby sa zabránilo vzniku trhln v doskách, preverte kompatibilitu tesnení, istiacich prostriedkov at ., pou0itých pri montá0i. Nepou0ívajte tesnenie z mäk eného PVC.
9. Pri Makrolon-e multi zachovajte vô u (dilata nú medzeru) 3 mm / m pozd0ne a prie ne z dôvodu roz a0nosti materiálu, spôsobenú teplom a vlhkom.
10. Nezliapte po Makrolon-e. Ak je nevyhnutné po MAKROLON-e chodi , tak len pri pou0ití dosiek polo0ených na rám.
11. Pou0ívajte len kompatibilné tmely . silikón neutrál.
12. Komôrkové PC dosky nemo0no upravova pomocou tepelného tvárnenia. Minimálny polomer ohybu za studena:

Makrolon multi	S [mm]	Rmin [mm]
2/4	4	700
2/6	6	900
2/8	8	1200
2/10; 4/10	10	1500
6/16	16	2400
3X/16; 2M/16; 6/20	16	3000
4/25	25	3750
6/25	25	4000

Makrolon mono	Rmin [mm]
H (hrúbka v mm)	150 x H

13. Kvôli odvodu prípadného kondenzátu musia by komôrky dosiek orientované v smere spádu, sklon konztrukcie musí by minimálne 5° (90 mm/m). Rezpektujte únosnos dosiek vo i snehu a vetru. Ria te sa zá a0ovými grafmi.

IČO: 363 075 99
DIČ: SK2020077345
Telefón: 046/ 5430 771
Fax : 046/ 5420 242

ZENIT SK s.r.o.
Nová 831/78
972 41 KOŠ

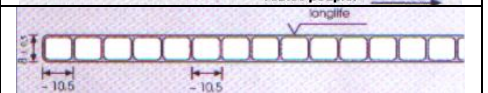
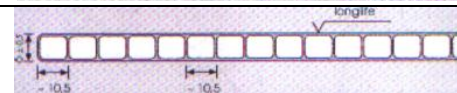
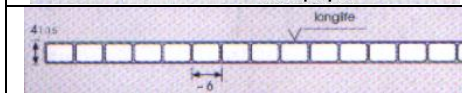
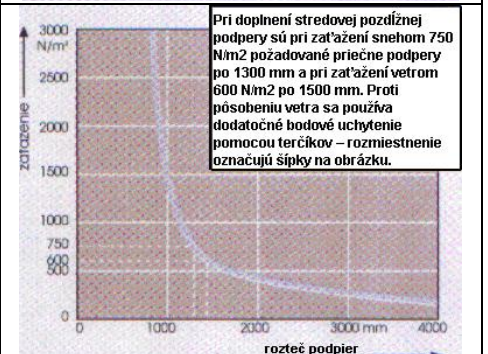
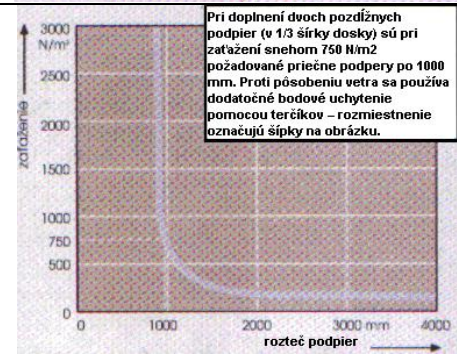
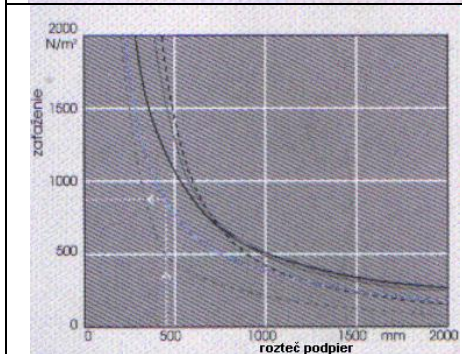
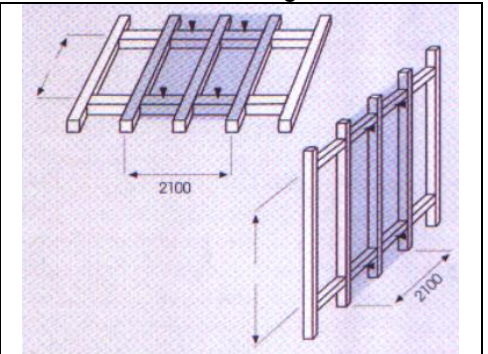
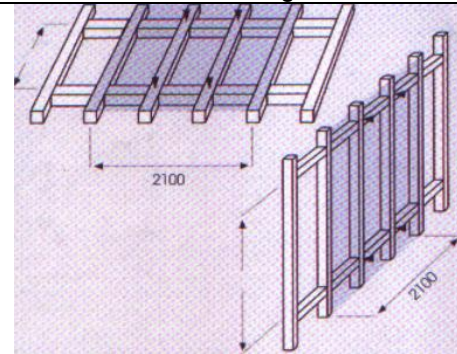
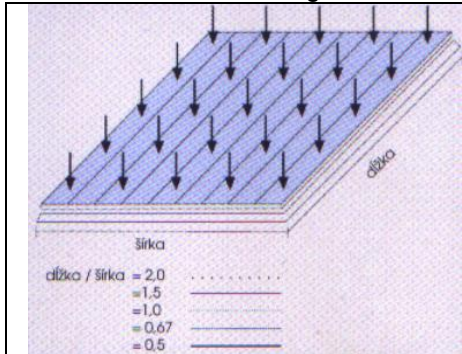
Bankové spojenie: Tatra Banka, a.s. Prievidza
Číslo účtu: 262 854 0140/1100
e-mail: martos@zenitsk.sk, halmes@zenitsk.sk
www : zenitsk.sk

Zá ajové grafy

MAKROLON multi longlife 2/4 . 6

MAKROLON multi longlife 2/6 . 10,5

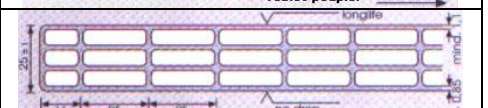
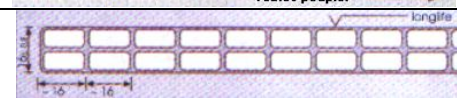
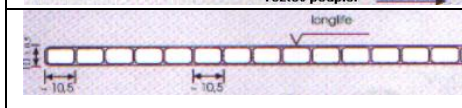
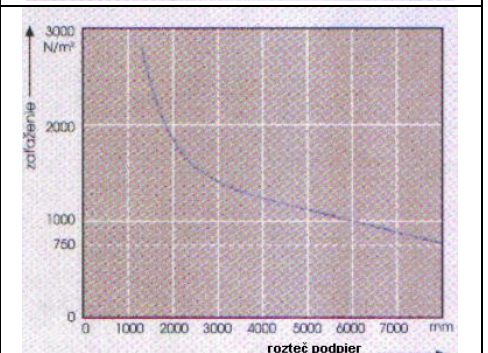
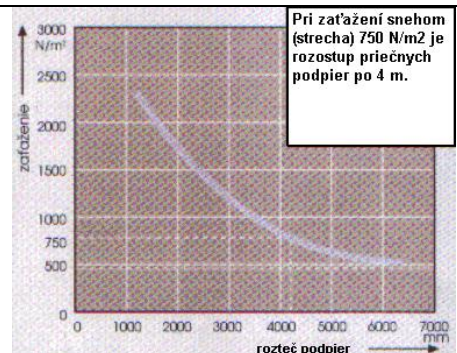
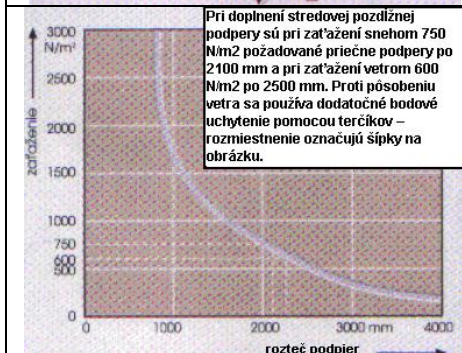
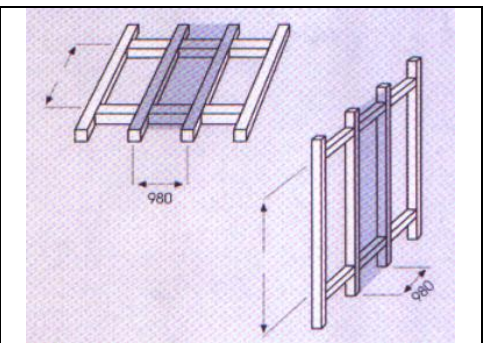
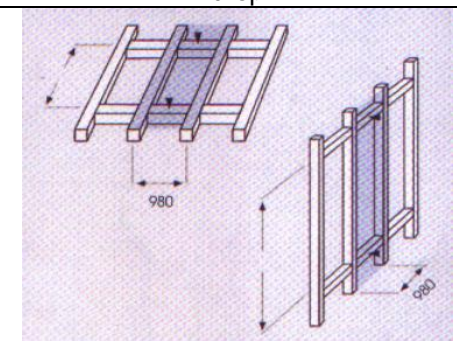
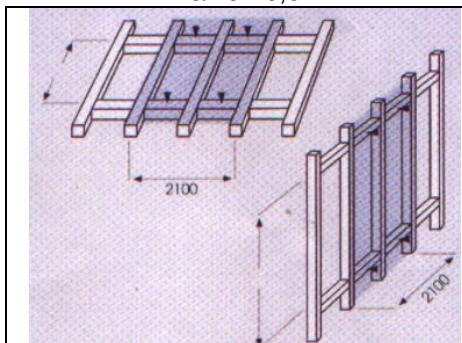
MAKROLON multi longlife 2/8 . 10,5



MAKROLON multi longlife 2/10-10,5;
3/10-10,5

MAKROLON multi longlife 3/16-16 no
drop

MAKROLON multi longlife 4/25



IČO: 363 075 99
DIČ: SK2020077345
Telefón: 046/ 5430 771
Fax : 046/ 5420 242

ZENIT SK s.r.o.
Nová 831/78
972 41 KOŠ

Bankové spojenie:
Číslo účtu:
e-mail:
www :

Tatra Banka, a.s. Prievidza
262 854 0140/1100
martos@zenitsk.sk, halmes@zenitsk.sk
zenitsk.sk